

Universalstativ

Das einzigartige radiologische Untersuchungsgerät

Besondere Merkmale

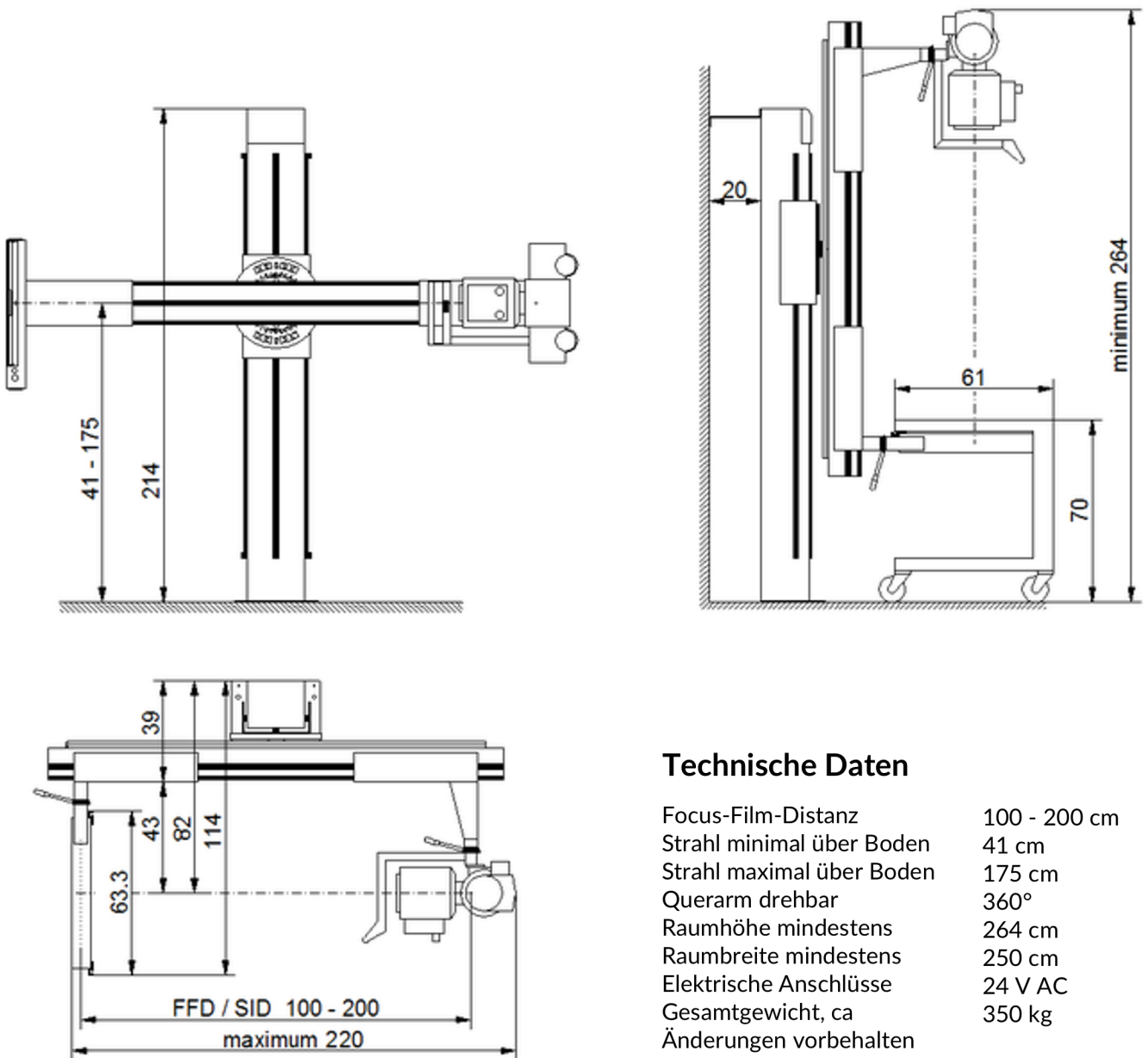
- Optimale Raumausnutzung
- Kurze Installationszeit
- Grosser Anwendungsbereich
- Hohe Zuverlässigkeit
- Leichte Handhabung
- Einfache Bedienelemente



Das Universalstativ zeichnet sich durch seine sichere und einfache Bedienbarkeit aus. Der Querarm lässt sich mit Leichtigkeit in jede gewünschte Position manövrieren. Die Fokus-Film-Distanz zwischen 100 cm und 200 cm kann stufenlos eingestellt werden. Aufnahmen am stehenden, sitzenden und liegenden Patienten sind somit möglich.



Massbild



Technische Daten

Focus-Film-Distanz	100 - 200 cm
Strahl minimal über Boden	41 cm
Strahl maximal über Boden	175 cm
Querarm drehbar	360°
Raumhöhe mindestens	264 cm
Raubbreite mindestens	250 cm
Elektrische Anschlüsse	24 V AC
Gesamtgewicht, ca	350 kg
Änderungen vorbehalten	

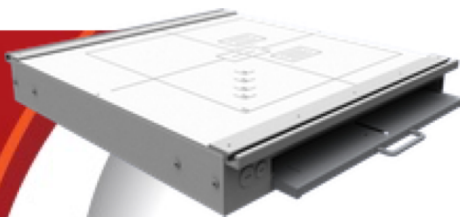


Röntgenstrahler, Tiefenblende, Hochspannungsgenerator

Das Universalstativ ist vorbereitet zum Anbau eines handelsüblichen Röntgenstrahlers mit Tiefenblende in Verbindung mit einem Hochspannungsgenerator. Eine aktuelle Liste über diese Fremdkomponenten kann angefordert werden.

Zubehör

Universalbucky



Universaltisch



Tannenstrasse 104 | Postfach 208
8424 Embrach | Switzerland
Tel: +41 43 266 65 65
Fax: +41 43 266 65 66
E-Mail: sales@krebser.com
Internet: www.krebser.com

